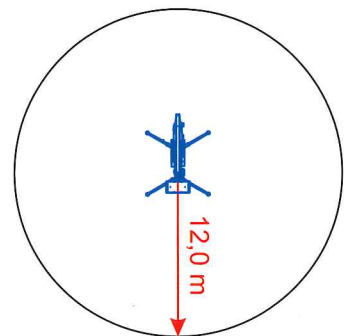
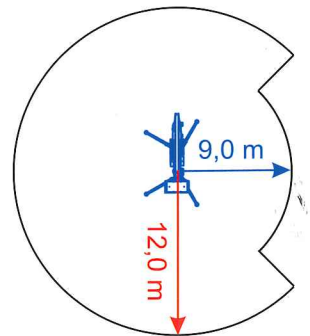
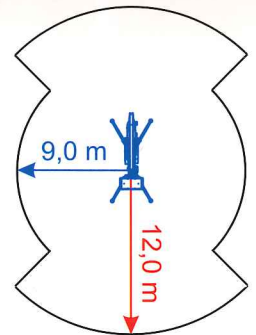


DT24 SPYDER





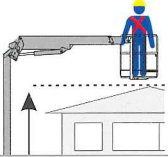
24,00 m



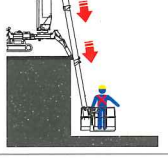
22,00 m



12,00 m



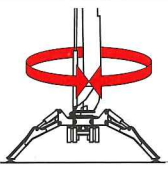
14,00 m



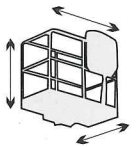
-4,50 m



200 kg



360°



1,4x0,7x1,1
1,8x0,7x1,1



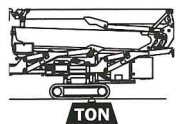
ALUMINIUM



90°+90°



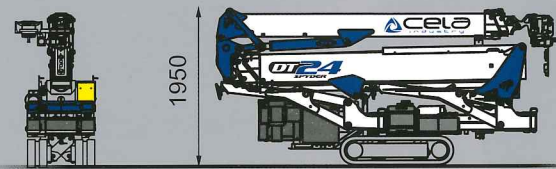
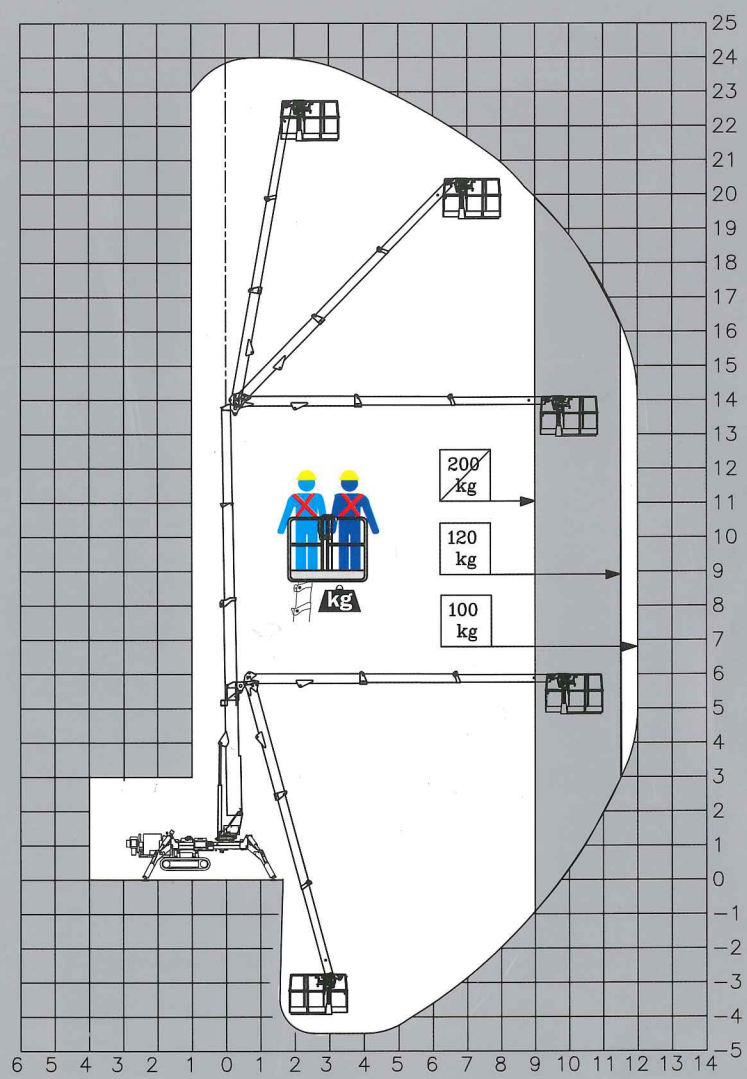
ELECTRONIC
+ RADIO



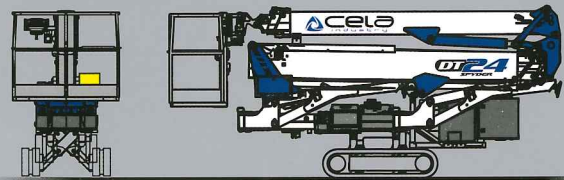
2,8 T



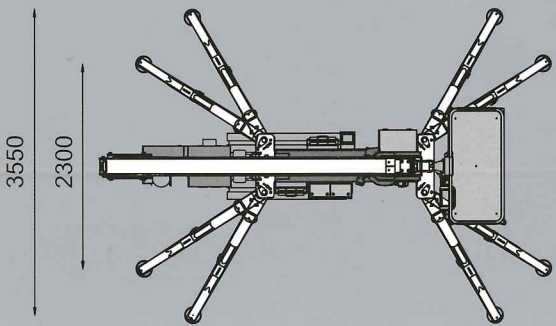
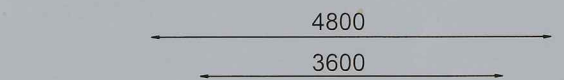
230 kg



800 4100



1150 4800



3550 2300